

HYDROCAL 1003 Offshore

Système de surveillance online pour transformateur avec mesures de gaz et d'humidité dans l'huile pour applications Offshore



La mesure et l'analyse des gaz dissous dans l'huile des transformateurs de puissance est sans doute la solution la plus sûre de reconnaissance précoce des dommages pour les transformateurs

De plus, la contamination de la teneur en eau détériore les performances de l'huile du fait que le haut degré d'humidité augmente le risque de corrosion et de surchauffe. En particulier lorsque la teneur en eau atteint le point de saturation de l'huile et que l'eau se forme et circule librement.

Du fait, les analyses des gaz dissous et d'humidité dans l'huile des transformateurs prennent dans le monde entier de plus en plus d'importance.

Par conséquent, la surveillance en ligne des gaz clés Hydrogène (H_2), Monoxyde de Carbone (CO) et humidité dans l'huile (H_2O) augmente très considérablement la réduction des coûts et surtout la sécurité qui peut être assurée plus aisément.

Avantages principaux

- Analyse individuel du contenu des gaz dissous pour Hydrogène (H_2) et Monoxyde de Carbone (CO)
- Analyse de l'humidité (H_2O) dans l'huile des transformateurs (toutes les deux, humidité relative [%] et absolu [ppm])
- Design spécial pour application éolienne offshore:
 - Boîtier sans écran et peint C5M
 - Plaque arrière avec 2 presse-étoupes (acier en chrome nickel, IP 55, pas de corrosion et résistant à l'acide). Optionnel avec 4 presse-étoupes (2x M20 et 2x M25).
 - Plaque arrière, entrée d'huile et vis de fermeture fait en acier inoxydable V4A
- Facile de montage sur vanne transformateur (G 1½" DIN ISO 228-1 ou 1½" NPT ANSI B 1.20.1)
- Installation sur le transformateur opérationnel sans besoins de mise hors service
- Logiciel de pointe (sur l'appareil et via PC)
- Système exempt de maintenance
- Communication via interfaces ETHERNET (Option) 10/100 Mbit/s (filaire / RJ45 ou fibre-optique / SC duplex), RS 232 et RS 485 pour le support MODBUS® RTU/ASCII, DNP3 et du protocole de communication propriétaire et prêt à être ouvert / préparé pour les protocoles de communication des sous stations CEI 61850
- Modem pile logicielle DNP3 en option / connexion RS 485 (protocole DNP3)
- Modem pile logicielle IECI 61850 en option pour modem pour connexion SCADA via le protocole IEC 61850



Fonctions de surveillance transformateur

Tensions et courants

(via transformateur de tension et de courant / capteurs)

Surveillance Température

Température d'huile basse et haute, Température d'ambiante
(via sonde additionnelle de température)

Etape de refroidissement / Position du Commutateur

(ex via transformateur de courant)

Configuration libre

Les entrées analogiques peuvent être librement assignées à n'importe quelle sonde additionnelle

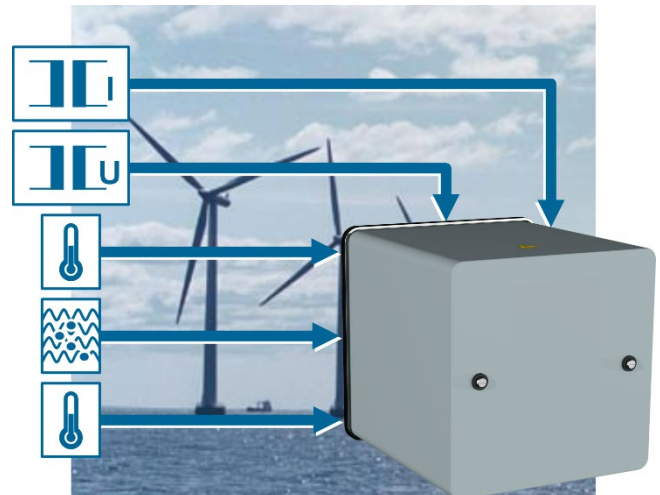
Autres calculs:

Point-Chaud

Perte de vie

Taux de vieillissement

} développement en commun avec PAUWELS Belgique



Communication

RS 232 (Standard)

- Interface RS 232 (connexion sur la face arrière)
- Sur site, ex. avec PC portable via protocole propriétaire

RS 485 (Standard)

- Opération par Bus ou en point par point
- Protocole MODBUS® RTU/ASCII ou propriétaire
- Distance Bus jusqu'à 1000 m
- Communication jusqu'à 31 appareils HYDROCAL
- Configuration via logiciel interne (firmware) ou logiciel PC (HYDROSOFT)

Modem Analogique (Option)

- Modem embarqué analogique avec câble de connexion 15m
- Protocole propriétaire

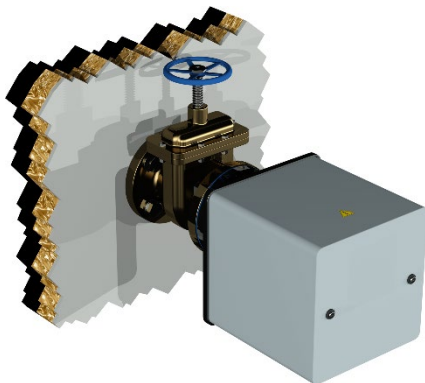
Modem Ethernet (Option)

- Modem embarqué ETHERNET 10/100 Mbit/s (filaire / RJ45 ou fibre-optique / SC duplex)
- Protocole CEI 61850 (préparé) ou propriétaire

Modem DNP3 (Option)

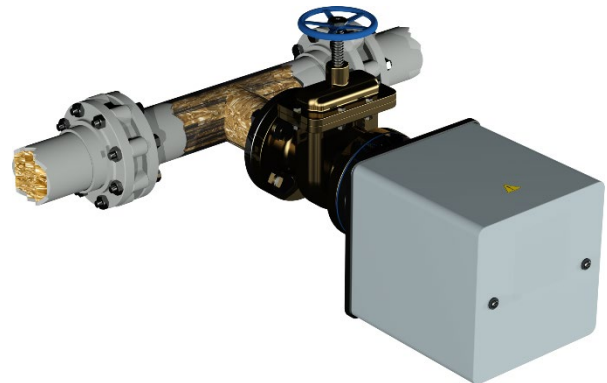
- Modem embarqué DNP3 série avec interface RS 485
- Protocole DNP3

Montage de l'unité



Transformateur sans système de refroidissement

Montage de la sonde de l'HYDROCAL 1003 Offshore sur une vanne du réservoir du transformateur.
La circulation intrinsèque d'huile assure l'accomplissement de l'huile à la membrane.



Transformateur avec système de refroidissement et circulation d'huile forcée

L'HYDROCAL 1003 Offshore est montée sur une vanne de raccord en T sur le flux de retour du système de refroidissement. La circulation d'huile forcée assure l'accomplissement de l'huile à la membrane.

Logiciel HYDROCAL menu principal

1 Données client

- Client
- Station
- Transformateur
- Commentaire

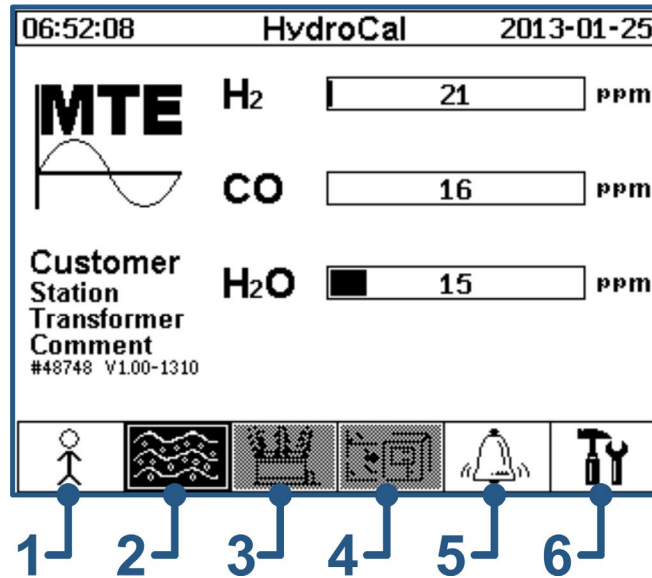
2 Présentation Gaz dans l'Huile

- Histogramme
- Graphique tendances
- Tableau de données

3 Mesures spécifiques du transformateur

- Graphique tendances
- Tableau de données

(pas encore disponible)



4 Sondes de mesure additionnelles

- Graphique tendances
- Tableau de données

(pas encore disponible)

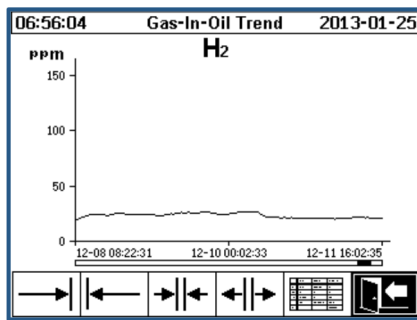
5 Présentation alarmes

- Reconnaissance alerte
- Table d'alerte

6 Configuration appareil

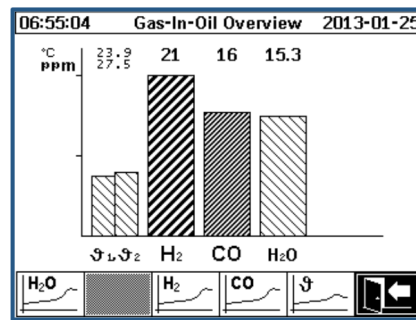
- Réglage niveau alertes
- Réglage Communication
- Réglage Transformateur
- Réglage Entrés et Sorties

Tendance Gaz dans l'Huile



Un graphique, dans le cas ci-dessus l'Hydrogène (H₂), affiche la tendance à travers le temps.

Présentation Gaz dans l'Huile



Histogramme individuel pour l'Hydrogène (H₂), le Monoxyde de Carbone (CO) et l'humidité dans l'huile (H₂O) et les Températures.

Présentation Alerte

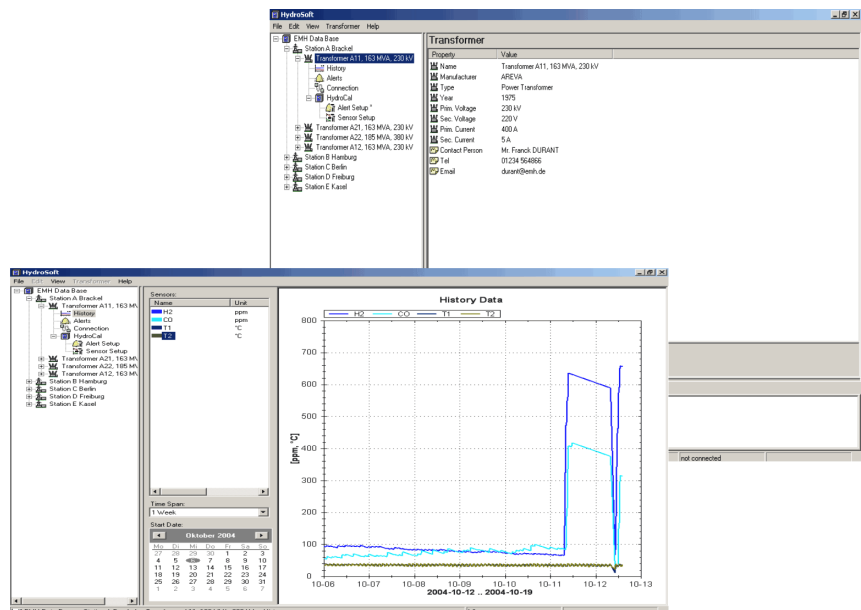
Alert Overview 2012-07-30			
Selection of Alert			
#	Name	Date/Time	Status
1	H2-Alert	07-30 11:09	✓
2	CO-Alert	07-30 11:10	✓
3	H2O-Alert	07-30 11:10	✓

Affichage de la liste des alarmes. Détail de chaque alarme et réglages individuels.

Logiciel PC HydroSoft

Caractéristiques principales

- Configuration et administration pour chaque unité individuelle HYDROCAL
- Lecture des données et configuration des unités HYDROCAL
- Traitement et présentation des données de lecture (Tendance et tableau)
- Traitement ultérieur des données traitées (Excel, CSV, clipboard et impression)
- Stockage des données traitées et configuration de l'unité
- Lecture automatique des données et des alertes via e-mail



Données Techniques HYDROCAL 1003 Offshore

Général

Tensions nominales en option d'alimentation auxiliaire:	120 V -20% +15% AC 50/60 Hz ¹⁾ or 230 V -20% +15% AC 50/60 Hz ¹⁾ or 120 V -20% +15% DC ¹⁾ or 230 V -20% +15% DC ¹⁾ Autres tensions nominales disponibles sur demande!
Consommation:	max. 200 VA
Boîtier:	Aluminium avec peint C5M / acier inoxydable V4A
Dimensions:	L 224 x l 224 x P 307.5 mm
Poids:	environ 9.0 kg
Température d'opération: (ambiante)	-50°C ... +55°C (en dessous de -10°C l'écran se bloque)
Température d'huile: (à l'intérieur du transformateur)	-20°C ... +90°C
Température de stockage: (ambiante)	-20°C ... +65°C
Pression d'huile:	Jusqu'à 800 kpa (pression négative interdite)
Connexion à la vanne:	G 1½" DIN ISO 228-1 ou 1½" NPT ANSI B 1.20.1

Sécurité

Classe d'isolation:	IEC 61010-1
Classe de protection:	IP-55

Mesures

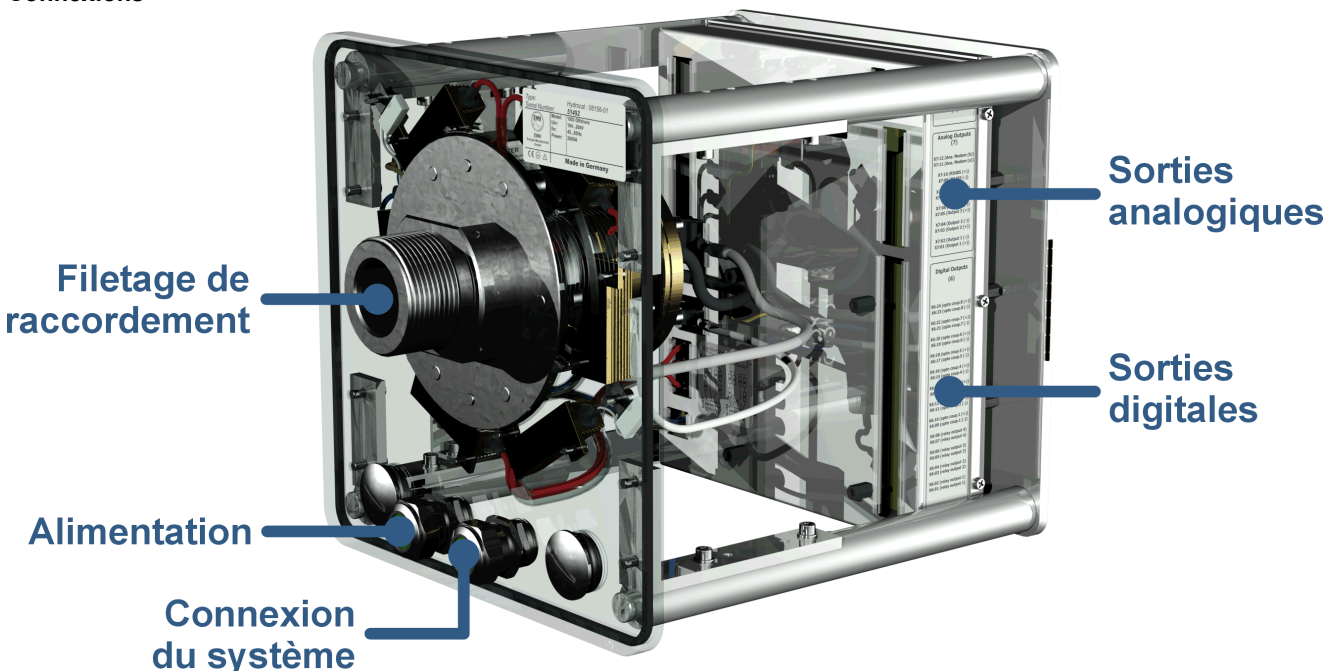
Mesure Gaz/Humidité dans l'huile		Précision ^{2) 3)}
Quantité mesurée	Plage de mesure	
Hydrogène H ₂	0 ... 2.000 ppm	± 15 % ± 25 ppm
Monoxyde de Carbone CO	0 ... 2.000 ppm	± 20 % ± 25 ppm
Humides H ₂ O (aw)	0 ... 100 %	± 3 %
Humidité dans l'huile minérale	0 ... 100 ppm	± 3 % ± 3 ppm
Feuchte in synt. Ester ⁵⁾	0 ... 2.000 ppm	± 3 % of MSC ⁶⁾

⁵⁾Facultatif ⁶⁾Teneur en humidité saturée

Principe Opérateur

- Principe de diffusion à travers une membrane en TEFLON
- Sonde de gaz micro-électronique pour la mesure de H₂
- Cellule de mesure Electrochimique pour la mesure de CO
- Sonde d'humidité capacitive thin-film pour la mesure de H₂O (relative [%] ou absolue [ppm])
- Sondes de température (température d'huile, température gaz, température face arrière)

Connexions



Sorties analogiques

4 x Sorties Analogiques DC		Fonctions par défaut (Affectation libre)
Type	Plage	
1 x Courant DC	0/4 ... 20 mADC	Hydrogène H ₂
1 x Courant DC	0/4 ... 20 mADC	Humidité dans l'huile H ₂ O
1 x Courant DC	0/4 ... 20 mADC	
1 x Courant DC	0/4 ... 20 mADC	Monoxyde de Carbone CO

Sorties digitales

12 x Sorties Digitales		Pouvoir de coupure max. (Affectation libre)
Type	Tension de contrôle	
4 x Relais	12 VDC	220 VDC/VAC / 2 A / 60 W
8 x Optocoupler	5 VDC	U _{CE} : 24 V nom. / 35 V max. U _{EC} : 7 V max. I _{CE} : 40 mA max.

Entrées analogiques

8 x Entrées Analogiques DC		Précision	Remarques
Type	Plage	De la valeur mesurée	
4 x Courant DC ou	0/4 ... 20 mA +20%	≤ 1.0 %	Configurable par cavalier ⁴⁾
4 x Tension DC	0 ... 10 V +20%		
4 x Courant DC	0/4 ... 20 mA	≤ 0.5 %	

Communication

- RS 232 – Interface série avec connecteur externe (Protocole propriétaire ou MODBUS[®] RTU/ASCII)
- RS 485 (Protocole propriétaire ou MODBUS[®] RTU/ASCII)
- Modem ETHERNET 10/100 Mbit/s (Option) Filaire / RJ45 ou fibre optique / SC duplex connecteur (Protocole propriétaire)
- Modem analogique (Option) (Protocole propriétaire)
- Modem pile logicielle DNP3 (option) Connexion RS 485 (protocole DNP3)
- Modem pile logicielle IEC 61850 pour connexion SCADA (option)

Remarques

- 1) 120 V ⇒ 120 V -20% = 96 V_{min} 120 V +15% = 138 V_{max}
230 V ⇒ 230 V -20% = 184 V_{min} 230 V +15% = 264 V_{max}
- 2) En rapport avec une température ambiante de +20°C et une température d'huile de +55°C
- 3) Précision de l'humidité dans l'huile pour des huiles de type minérales
- 4) Configuration par défaut du cavalier: Courant